

**ANGEBOT SCHWENKKRAN PLANUNG**

Kehl Hebezeuge GmbH  
Altenhagener Str. 3

Wir bitten um:

- telefonische Beratung  
 KEHL Hebezeuge GmbH Angebot

32107 Bad Salzuflen

ABSENDER: Bitte ausgefüllt zurücksenden an die Faxnummer: +49 (0)5208 - 959 - 861

Firma:

Strasse:

PLZ - Ort:

Telefon:

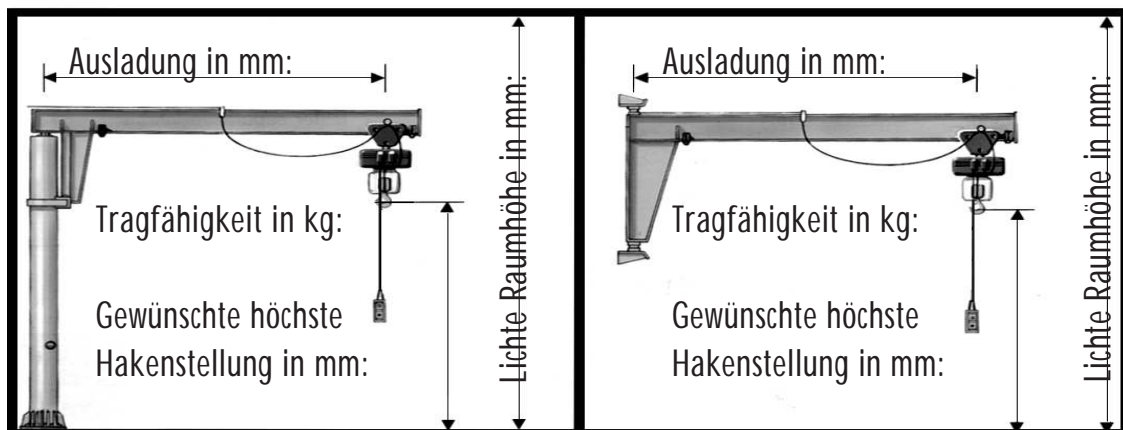
Telefax:

Email:

Ansprechpartner:

Säulenschwenkkran:

Wandschwenkkran:



Befestigung:

- Fundament und Ankerschrauben  
 Aufstellen auf Boden mittels Zwischenplatte  
 Auf Stahlbetondecke

Befestigung:

- Stahlstütze  
 Stahlbetonstütze  
 Stahlbetonwand

- Schwenken:  von Hand  elektrisch  
Katzfahren:  von Hand  elektrisch  
Montage:  durch KEHL  Selbstmontage

Ort, Datum:

Unterschrift: